

# JAZZ



## SESTAVLJENO KOPALNIŠKO POHIŠTVO

## JAZZ

## Barvne kombinacije

Obod + Vrata



bela mat

Vrata in obod:Oplaščena vlaknena plošča  
(MDF): **VZ 292**

rdeča mat

Vrata in obod:Oplaščena vlaknena plošča  
(MDF): **VZ 722**

oreh sijaj

Vrata in obod:Oplaščena vlaknena plošča  
(MDF): **VZ 734**

karbon sijaj

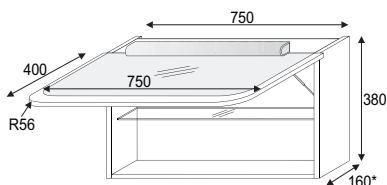
Vrata in obod:Oplaščena vlaknena plošča  
(MDF): **VZ 746**

## SESTAVLJENO KOPALNIŠKO POHIŠTVO

## Program elementov

## JAZZ

1 F 70.13



\* GLOBINA EL. Z VRATI

## NAVODILO

796462  
NAV TEH MONT F 70.13

## SVETILKA

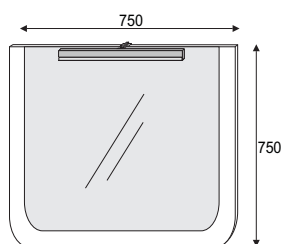
754433  
SVETILKA BRICK R AL ST/VT

ŠIFRA NAZIV MODEL

791729	ELEMENT KOP KG595/292	F 70.13	595 JAZZ
791327	ELEMENT KOP KG595/722	F 70.13	595 JAZZ
791328	ELEMENT KOP KG595/734	F 70.13	595 JAZZ
791730	ELEMENT KOP KG595/746	F 70.13	595 JAZZ

799128 SPONA ODM. CLIP ART.248.0M61.050 TL SPAX  
464420 PODLOŽKA SPONE ART.244.0135.050  
752011 MEHANIZEM DV PL SOLIDO E35141.80N  
435638 BLAŽILEC SMOVE ART.337200  
795893 MAT DROBNI F 70.13  
905904 NOSILEC ELEMENTA SIVI KPL  
456927 NOSILEC STEKLENIH POLIC 5MM

2 SKG 75.03



## NAVODILO

905867  
NAV TEH MONT SKG 75.03 /  
SV.RUTH

## SVETILKA

900618  
SVETILKA RUTH+STIKALO

ŠIFRA NAZIV MODEL

792911	SET KOP SKG 75.03 VZ292	JAZZ	595 JAZZ
792910	SET KOP SKG 75.03 VZ722	JAZZ	595 JAZZ
792909	SET KOP SKG 75.03 VZ734	JAZZ	595 JAZZ
792912	SET KOP SKG 75.03 VZ746	JAZZ	595 JAZZ

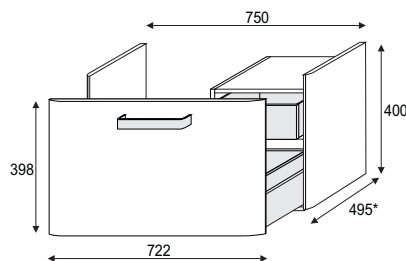
461603 OBEŠALO D30 ART.1005729  
800615 VREČKA Z DROB MAT OGLEDALA

SESTAVLJENO KOPALNIŠKO POHIŠTVO

Program elementov

JAZZ

3 F 75.03



\* GLOBINA EL. Z VRATI

NAVODILO

796377  
NAV TEH MONT F 75.03

ROČAJ

754821  
ROČAJ 95.01 AI ART.491 NISATE  
M4x22



ROČAJ

754840  
95.02 ČRN ART.491 NISATE  
M4x22



795842 PREDAL F 75.03  
795843 PREDAL SKRITI F 75.03  
756803 KOŠARA ZA VRATA PA002 260X101X80 MAT

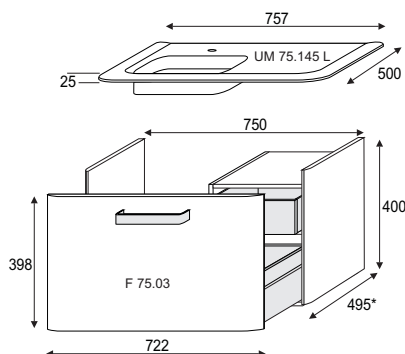
795844 MAT DROBNI F 75.03  
801506 MAT DROBNI F 75.03 /Črn ročaj 95.02/

754434 VODILO PRED. 6366 P 904/400 VPRO A29  
905904 NOSILEC ELEMENTA SIVI KPL

ŠIFRA	NAZIV	MODEL
-------	-------	-------

791727	ELEMENT KOP KG595/292	F 75.03	595 JAZZ
791323	ELEMENT KOP KG595/722	F 75.03	595 JAZZ
791324	ELEMENT KOP KG595/734	F 75.03	595 JAZZ
791728	ELEMENT KOP KG595/746	F 75.03	595 JAZZ

4 BKG 75.05



\* GLOBINA EL. Z VRATI

NAVODILO

796377  
NAV TEH MONT F 75.03

ROČAJ

754821  
ROČAJ 95.01 AI ART.491 NISATE  
M4x22



ROČAJ

754840  
95.02 ČRN ART.491 NISATE  
M4x22



790998 UMIVALNIK UM 75.145 L DOL BISER  
795842 PREDAL F 75.03  
795843 PREDAL SKRITI F 75.03  
756803 KOŠARA ZA VRATA PA002 260X101X80 MAT

754434 VODILO PRED. 6366 P 904/400 VPRO A29  
905904 NOSILEC ELEMENTA SIVI KPL

795844 MAT DROBNI F 75.03  
801506 MAT DROBNI F 75.03 /Črn ročaj 95.02/

ŠIFRA	NAZIV	MODEL
-------	-------	-------

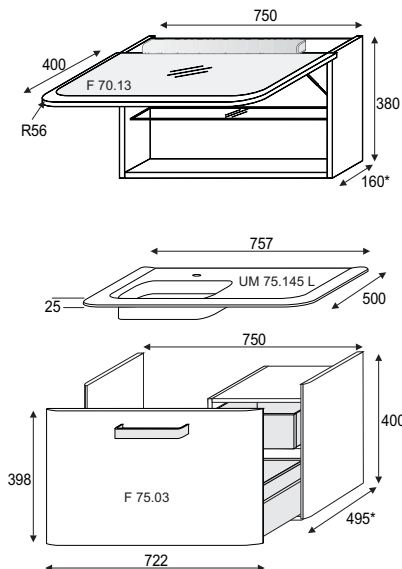
792120	BLOK KOP KG595/292	BKG 75.05	JAZZ	595 JAZZ
792119	BLOK KOP KG595/722	BKG 75.05	JAZZ	595 JAZZ
792118	BLOK KOP KG595/734	BKG 75.05	JAZZ	595 JAZZ
792121	BLOK KOP KG595/746	BKG 75.05	JAZZ	595 JAZZ

## SESTAVLJENO KOPALNIŠKO POHIŠTVO

## Program elementov

## JAZZ

5 BKG 75.03



\* GLOBINA EL. Z VRATI

## NAVODILO

796462  
NAV TEH MONT F 70.13  
796377  
NAV TEH MONT F 75.03

## ROČAJ

754821  
ROČAJ 95.01 AI ART.491 NISATE  
M4x22



## ROČAJ

754840  
95.02 ČRN ART.491 NISATE  
M4x22



## SVETILKA

754433  
SVETILKA BRICK R AL ST/VT



ŠIFRA NAZIV MODEL

791681	BLOK KOP KG595/292	BKG 75.03	JAZZ	595 JAZZ
790958	BLOK KOP KG595/722	BKG 75.03	JAZZ	595 JAZZ
790960	BLOK KOP KG595/734	BKG 75.03	JAZZ	595 JAZZ
791690	BLOK KOP KG595/746	BKG 75.03	JAZZ	595 JAZZ

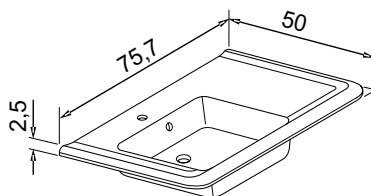
**F 70.13**  
799128 SPONA ODM. CLIP ART.248.0M61.050 TL SPAX  
464420 PODLOŽKA SPONE ART.244.0135.050  
752011 MEHANIZEM DV PL SOLIDO E35141 80N  
435638 BLAŽILEC SMOVE ART.337200  
905904 NOSILEC ELEMENTA SIVI KPL  
456927 NOSILEC STEKLENIH POLIC 5MM  
795893 MAT DROBNI F 70.13

**F 75.03+UM**  
790998 UMIVALNIK UM 75.145 L DOL BISER  
755842 PREDAL F 75.03  
795843 PREDAL SKRITI F 75.03  
756803 KOŠARA ZA VRATA PA002 260X101X80 MAT

754434 VODILO PRED. 6366 P 904/400 VPRO A29  
905904 NOSILEC ELEMENTA SIVI KPL

795844 MAT DROBNI F 75.03  
801506 MAT DROBNI F 75.03 /Črn ročaj 95.02/

6 UM 75.145 L



ŠIFRA NAZIV MODEL

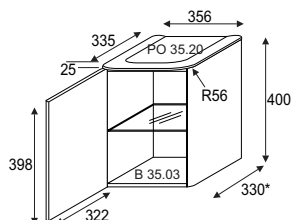
790998	UMIVALNIK UM 75.145 L	DOL BISER	595 JAZZ
--------	-----------------------	-----------	----------

SESTAVLJENO KOPALNIŠKO POHIŠTVO

Program elementov

# JAZZ

7 | BKG 35.15 L,D



\* GLOBINA EL. Z VRATI

**NAVODILO**

796376  
NAV TEH MONT B 35.03 D,L

**ROČAJ**

754821  
ROČAJ 95.01 AI ART.491 NISATE  
M4x22



**ROČAJ**

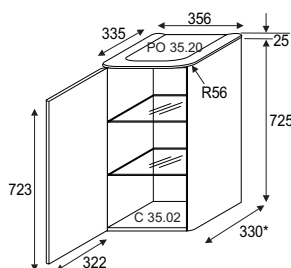
754840  
95.02 ČRN ART.491 NISATE  
M4x22



790999 PL ODLAGALNA PO 35.20 DOL BISER  
795890 MAT DROBNI B 35.03 Vz292,VZ722,VZ734  
801503 MAT DROBNI B 35.03 Vz746 črn ročaj  
435638 BLAŽILEC SMOVE ART.337200  
756709 SPONA ODMIČNA CBA2A99  
756710 PODLOŽKA SPONE BAPGRC9  
905904 NOSILEC ELEMENTA SIVI KP  
456927 NOSILEC STEKLENIH POLIC 5MM

ŠIFRA	NAZIV	MODEL
790954	BLOK KOP KG595/722 BKG 35.15 D	JAZZ 595 JAZZ
790962	BLOK KOP KG595/722 BKG 35.15 L	JAZZ 595 JAZZ
790956	BLOK KOP KG595/734 BKG 35.15 D	JAZZ 595 JAZZ
790964	BLOK KOP KG595/734 BKG 35.15 L	JAZZ 595 JAZZ
791679	BLOK KOP KG595/292 BKG 35.15 D	JAZZ 595 JAZZ
791680	BLOK KOP KG595/292 BKG 35.15 L	JAZZ 595 JAZZ
791688	BLOK KOP KG595/746 BKG 35.15 D	JAZZ 595 JAZZ
791689	BLOK KOP KG595/746 BKG 35.15 L	JAZZ 595 JAZZ

8 | BKG 35.21 L,D



\* GLOBINA EL. Z VRATI

**NAVODILO**

796376  
NAV TEH MONT B 35.03 D,L

**ROČAJ**

754821  
ROČAJ 95.01 AI ART.491 NISATE  
M4x22



**ROČAJ**

754840  
95.02 ČRN ART.491 NISATE  
M4x22



790999 PL ODLAGALNA PO 35.20 DOL BISER  
902230 MAT DROBNI C 35.02 Vz746  
902229 MAT DROBNI C 35.02 Vz292, Vz722, Vz734  
435638 BLAŽILEC SMOVE ART.337200  
756709 SPONA ODMIČNA CBA2A99  
756710 PODLOŽKA SPONE BAPGRC9  
905904 NOSILEC ELEMENTA SIVI KPL  
456927 NOSILEC STEKLENIH POLIC 5MM

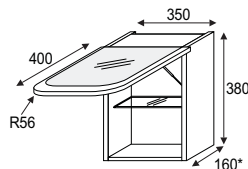
ŠIFRA	NAZIV	MODEL
791865	BLOK KOP KG595/292 BKG 35.21 D	JAZZ 595 JAZZ
791866	BLOK KOP KG595/292 BKG 35.21 L	JAZZ 595 JAZZ
791863	BLOK KOP KG595/722 BKG 35.21 D	JAZZ 595 JAZZ
791864	BLOK KOP KG595/722 BKG 35.21 L	JAZZ 595 JAZZ
791861	BLOK KOP KG595/734 BKG 35.21 D	JAZZ 595 JAZZ
791862	BLOK KOP KG595/734 BKG 35.21 L	JAZZ 595 JAZZ
791867	BLOK KOP KG595/746 BKG 35.21 D	JAZZ 595 JAZZ
791868	BLOK KOP KG595/746 BKG 35.21 L	JAZZ 595 JAZZ

## SESTAVLJENO KOPALNIŠKO POHIŠTVO

## Program elementov

## JAZZ

9 F 35.03



\* GLOBINA EL. Z VRATI

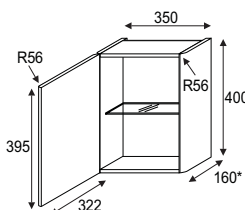
## NAVODILO

796378  
NAV TEH MONT F 35.03

ŠIFRA	NAZIV	MODEL
790966	ELEMENT KOP KG595/722 F 35.03 JAZZ	595 JAZZ
790968	ELEMENT KOP KG595/734 F 35.03 JAZZ	595 JAZZ
791686	ELEMENT KOP KG595/292 F 35.03 JAZZ	595 JAZZ
791695	ELEMENT KOP KG595/746 F 35.03 JAZZ	595 JAZZ

795892 MAT DROBNI F 35.03  
752011 MEHANIZEM DV PL SOLIDO E35141 80N  
435638 BLAŽILEC SMOVE ART.337200  
799128 SPONA ODM. CLIP ART.248.0M61.050 TL SPAX  
464420 PODLOŽKA SPONE ART.244.0135.050  
905904 NOSILEC ELEMENTA SIVI KPL  
456927 NOSILEC STEKLENIH POLIC 5MM

10 B 35.13 L,D



\* GLOBINA EL. Z VRATI

## NAVODILO

796379  
NAV TEH MONT B 35.13 D,L

## ROČAJ

754821  
ROČAJ 95.01 AI ART.491 NISATE  
M4x22

## ROČAJ

754840  
95.02 ČRN ART.491 NISATE  
M4x22

ŠIFRA	NAZIV	MODEL
791682	ELEMENT KOP KG595/292 B 35.13 D JAZZ	595 JAZZ
791683	ELEMENT KOP KG595/292 B 35.13 L JAZZ	595 JAZZ
790971	ELEMENT KOP KG595/722 B 35.13 D JAZZ	595 JAZZ
790972	ELEMENT KOP KG595/722 B 35.13 L JAZZ	595 JAZZ
790975	ELEMENT KOP KG595/734 B 35.13 D JAZZ	595 JAZZ
790976	ELEMENT KOP KG595/734 B 35.13 L JAZZ	595 JAZZ
791691	ELEMENT KOP KG595/746 B 35.13 D JAZZ	595 JAZZ
791692	ELEMENT KOP KG595/746 B 35.13 L JAZZ	595 JAZZ

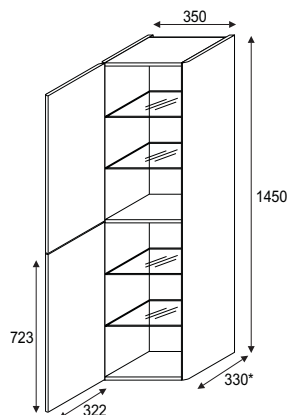
801505 MAT DROBNI B 35.13 Vz746  
795891 MAT DROBNI B 35.13 Vz292, Vz722, Vz734  
435638 BLAŽILEC SMOVE ART.337200  
756709 SPONA ODMIČNA CBA2A99  
756710 PODLOŽKA SPONE BAPGRC9  
905904 NOSILEC ELEMENTA SIVI KPL  
456927 NOSILEC STEKLENIH POLIC 5MM

## SESTAVLJENO KOPALNIŠKO POHIŠTVO

## Program elementov

## JAZZ

11 E 35.03 L,D



\* GLOBINA EL. Z VRATI

## NAVODILO

796380  
NAV TEH MONT E 35.03 D,L

## ROČAJ

754821  
ROČAJ 95.01 AI ART.491 NISATE  
M4x22

## ROČAJ

754840  
95.02 ČRN ART.491 NISATE  
M4x22

ŠIFRA	NAZIV	MODEL
791684	ELEMENT KOP KG595/292 E 35.03 D JAZZ	595 JAZZ
791685	ELEMENT KOP KG595/292 E 35.03 L JAZZ	595 JAZZ
790979	ELEMENT KOP KG595/722 E 35.03 D JAZZ	595 JAZZ
790980	ELEMENT KOP KG595/722 E 35.03 L JAZZ	595 JAZZ
790983	ELEMENT KOP KG595/734 E 35.03 D JAZZ	595 JAZZ
790984	ELEMENT KOP KG595/734 E 35.03 L JAZZ	595 JAZZ
791693	ELEMENT KOP KG595/746 E 35.03 D JAZZ	595 JAZZ
791694	ELEMENT KOP KG595/746 E 35.03 L JAZZ	595 JAZZ

795894 MAT DROBNI E 35.03 Vz292, Vz722, Vz734

801504 MAT DROBNI E 35.03 Vz746

435638 BLAŽILEC SMOVE ART.3372

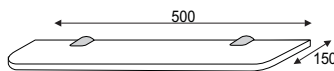
756709 SPONA ODMIČNA CBA2A99

756710 PODLOŽKA SPONE BAPGRC9

456927 NOSILEC STEKLENIH POLIC 5MM ART.E30063

905904 NOSILEC ELEMENTA SIVI KPL

12 PL 50.01



## NAVODILO

796381  
NAV TEH MONT PL 50.01

ŠIFRA	NAZIV	MODEL
791687	POLICA PL 50.01 VZ292	595 JAZZ
790986	POLICA PL 50.01 VZ722	595 JAZZ
790988	POLICA PL 50.01 VZ734	595 JAZZ
791696	POLICA PL 50.01 VZ746	595 JAZZ

477033 NOSILEC POLIC 3-23MM CR MAT ART.2573